

2019/12  
DLM382 1/4

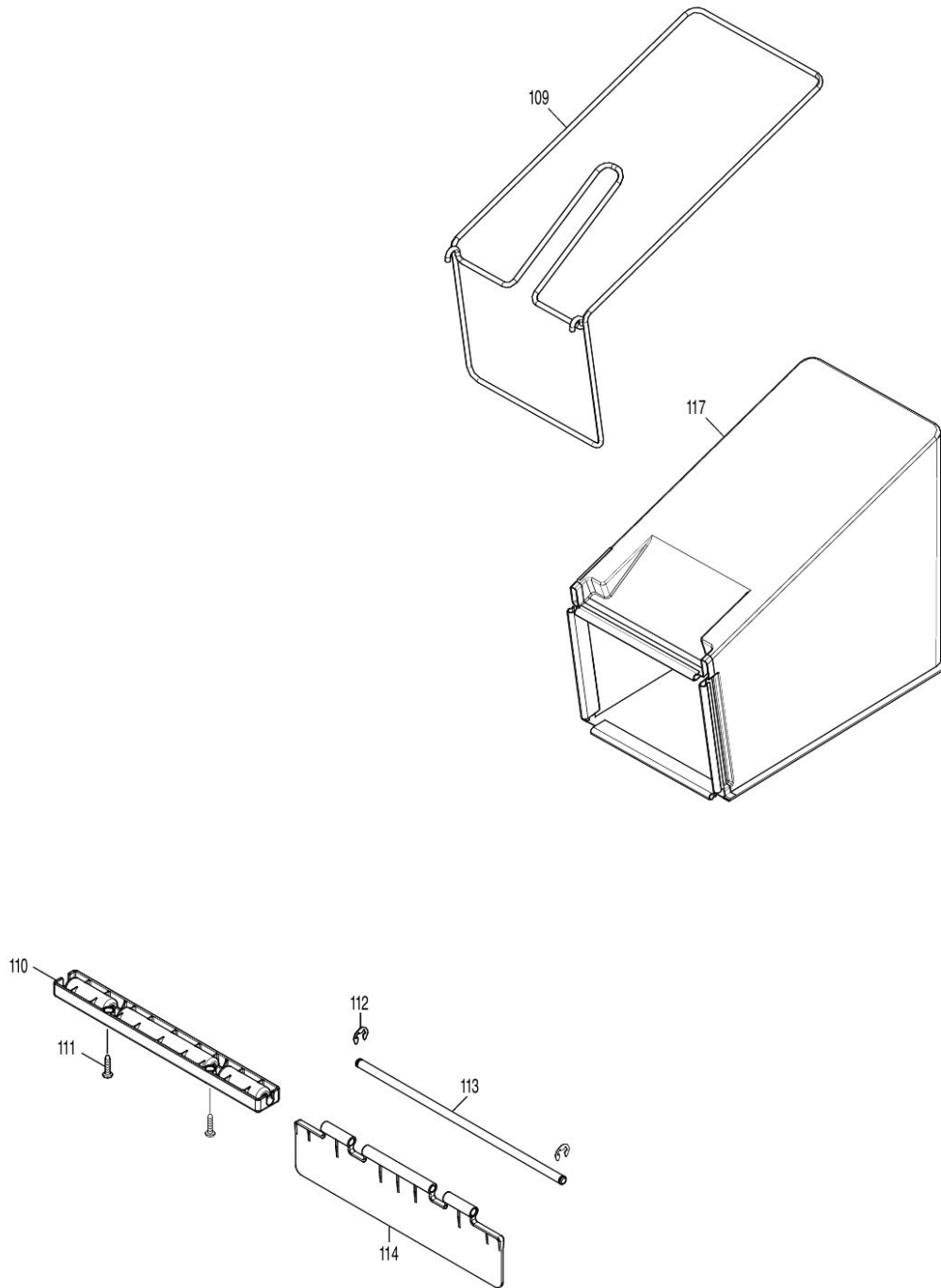
Nr.	Part nr.	Name
001	326636-0	Schakelaarhandel Um104D
002	231876-6	Trekveer 9 Am/Blm
003	911138-5	Schroef 4X20 A
004	455075-8	Hefboom Dlm380*
005	455078-2	Schakelarm Dlm380D
007	143510-5	Duwboom (Boven) Am/Blm A
008	459804-1	Schakelaarhuis DLM382
009	233068-3	Drukveer 6Mm Am3643
010	455074-0	Schakelknop Dlm380
011	650730-9	Schakelaar Dhs710
012	687124-5	Klemstrip 9555Nb/Bo3711 A
013	265999-8	Tapschroef 4X25 P
014	140N15-0	Schakelaarkap DLM382/432
014C10	890374-5	Label Waarschuw Am3643
015	266326-2	Tap Schroef 4X18mm P
016	266326-2	Tap Schroef 4X18mm P
017	456352-1	Schakelhendelhuis Am/Blm431
018	456351-3	Schakelhendelhuis Am/Blm431
019	327413-3	Duwboom onder DLM382/432
020	265A14-4	Moerbout M6X50Mm Am/Blm A
021	264070-5	Sterknop M6 Am/Blm
024	266729-0	Sterknop M8X35Mm Am/Blm
026	459809-1	Kabelhouder DLM382/432
027	660393-3	Draadboom DLM382/432 P
028	140N21-5	Batterijkap DLM382/432
028C10	8005W1-7	Label waarschuw DLM382
029	890375-3	Label Waarschuw Am3643
030	856L30-9	Naamplaat DLM382
031	856L35-9	Label serienr DLM382
032	8005W9-1	Label indic A DLM382
033	8005W7-5	Label indic B DLM382
034	8005W8-3	Label indic C DLM382
035	266459-3	Tapschroef Pf 5X25 P
036	273675-0	Handgreep Blm430/Am3643
037	643890-4	Contactsleutel
038	266326-2	Tap Schroef 4X18mm P
039	183N35-1	Batterijhuis DLM382/432
039C10	263005-3	Rubber Pen 6 AC320H P
040	644809-6	Aansluitunit Djr186 A
041	183N35-1	Batterijhuis DLM382/432
041C10	263005-3	Rubber Pen 6 AC320H P
042	266326-2	Tap Schroef 4X18mm P
043	127393-1	Maaidekkap DLM382
044	266326-2	Tap Schroef 4X18mm P
045	453250-0	Deblokkeerknop Am/Blm
046	233173-6	Drukveer 4 DLM382 P

Nr.	Part nr.	Name
047	453251-8	Deblokkeerknopbasis Am/Blm
048	266326-2	Tap Schroef 4X18mm P
049	620B91-3	Lichtcircuit DLM382/432
050	455070-8	Lichtafdekplaat DIm380D
051	266326-2	Tap Schroef 4X18mm P
052	629A17-6	Motor DLM382
053	266774-5	Met.Schr. M6X30Mm Blm430/Am
054	265999-8	Tapschroef 4X25 P
055	687124-5	Klemstrip 9555Nb/Bo3711 A
056	266326-2	Tap Schroef 4X18mm P
057	638946-6	Draadboom Blm/Am
058	688162-0	Lijn Filter Ub1103*
059	688165-4	Lijn Filter Bub360/Bdf453
060	632U24-0	Controller DLM382 A
060-1	632P17-7	Controller DLM382 P
060C10	654208-4	Kabelschoen A
061	688162-0	Lijn Filter Ub1103*
062	459811-4	Cirkelmeshouder DLM382
063	191D41-2	Maaimes 38cm
064	256933-9	Mesbout M8x35mm DLM382/432
065	140S15-0	Uitwerpdeksel DLM382/432
066	961018-5	Stopring E-5
067	259068-5	Uitwerpdekselpen DLM382
068	233597-6	Torsieveer 6Mm Blm/Am
070	459777-8	Maaidek DLM382
070C10	346544-9	Moer M8 DLM382
070C20	931302-2	Zeskantmoer M6
071	412272-9	Onderplaat DLM382/432
072	266326-2	Tap Schroef 4X18mm P
073	231875-8	Trekveer 16 Am/Blm *
074	266326-2	Tap Schroef 4X18mm P
075	267102-7	Sluitring 4Mm Blm/Am
076	231297-2	Drukveer 9 DLM431 P
077	253808-3	Sluitring 9 Am/Blm
078	266326-2	Tap Schroef 4X18mm P
079	931302-2	Zeskantmoer M6
080	257670-8	Bus 6 Am/Blm
081	453255-0	Stelplaat Blm/Am
082	459099-6	Wisselhendel DLM382
083	921352-5	Inbusbout M6X30Mm Am/Blm
084	347571-9	Verbindingsstang DLM382/432
085	941101-4	Sluitring M5 P
085-1	253414-4	Sluitring 5mm DSP601 A
086	252103-8	Zeskant Borgmoer M5X8 A
087	252145-2	Borgmoer M8 Dcs230T A
088	459101-5	Achterwiel DLM382 A

# Partdrawing for DLM382PM2 - Duwboom



<b>Nr.</b>	<b>Part nr.</b>	<b>Name</b>
089	210070-3	Kogellager 6200Zz Mt903 P
090	162683-5	Achteras DLM382 P
091	346545-7	Montageplaat Blm/Am
092	266326-2	Tap Schroef 4X18mm P
093	252145-2	Borgmoer M8 Dcs230T A
094	459100-7	Voorwiel DLM382
095	210070-3	Kogellager 6200Zz Mt903 P
096	162C69-1	Vooras DLM382 A
097	341462-6	Asborgplaat Jr3000V
098	266326-2	Tap Schroef 4X18mm P
099	327411-7	Grasvangzakframe DLM382
100	267438-4	Sluitring 5 Am3643
101	266326-2	Tap Schroef 4X18mm P
102	127392-3	Grasvangzak assy DLM382
104	273676-8	Handgreep DLM382
105	459812-2	Grasvangbakkap DLM382 P
106	266326-2	Tap Schroef 4X18mm P
107	162684-3	Grasvangzak DLM382 P
108	459806-7	Grasindicator DLM382



Nr.	Part nr.	Name
001	326636-0	Schakelaarhandel Um104D
002	231876-6	Trekveer 9 Am/Blm
003	911138-5	Schroef 4X20 A
004	455075-8	Hefboom Dlm380*
005	455078-2	Schakelarm Dlm380D
007	143510-5	Duwboom (Boven) Am/Blm A
008	459804-1	Schakelaarhuis DLM382
009	233068-3	Drukveer 6Mm Am3643
010	455074-0	Schakelknop Dlm380
011	650730-9	Schakelaar Dhs710
012	687124-5	Klemstrip 9555Nb/Bo3711 A
013	265999-8	Tapschroef 4X25 P
014	140N15-0	Schakelaarkap DLM382/432
014C10	890374-5	Label Waarschuw Am3643
015	266326-2	Tap Schroef 4X18mm P
016	266326-2	Tap Schroef 4X18mm P
017	456352-1	Schakelhendelhuis Am/Blm431
018	456351-3	Schakelhendelhuis Am/Blm431
019	327413-3	Duwboom onder DLM382/432
020	265A14-4	Moerbout M6X50Mm Am/Blm A
021	264070-5	Sterknop M6 Am/Blm
024	266729-0	Sterknop M8X35Mm Am/Blm
026	459809-1	Kabelhouder DLM382/432
027	660393-3	Draadboom DLM382/432 P
028	140N21-5	Batterijkap DLM382/432
028C10	8005W1-7	Label waarschuw DLM382
029	890375-3	Label Waarschuw Am3643
030	856L30-9	Naamplaat DLM382
031	856L35-9	Label serienr DLM382
032	8005W9-1	Label indic A DLM382
033	8005W7-5	Label indic B DLM382
034	8005W8-3	Label indic C DLM382
035	266459-3	Tapschroef Pf 5X25 P
036	273675-0	Handgreep Blm430/Am3643
037	643890-4	Contactsleutel
038	266326-2	Tap Schroef 4X18mm P
039	183N35-1	Batterijhuis DLM382/432
039C10	263005-3	Rubber Pen 6 AC320H P
040	644809-6	Aansluitunit Djr186 A
041	183N35-1	Batterijhuis DLM382/432
041C10	263005-3	Rubber Pen 6 AC320H P
042	266326-2	Tap Schroef 4X18mm P
043	127393-1	Maaidekkap DLM382
044	266326-2	Tap Schroef 4X18mm P
045	453250-0	Deblokkeerknop Am/Blm
046	233173-6	Drukveer 4 DLM382 P

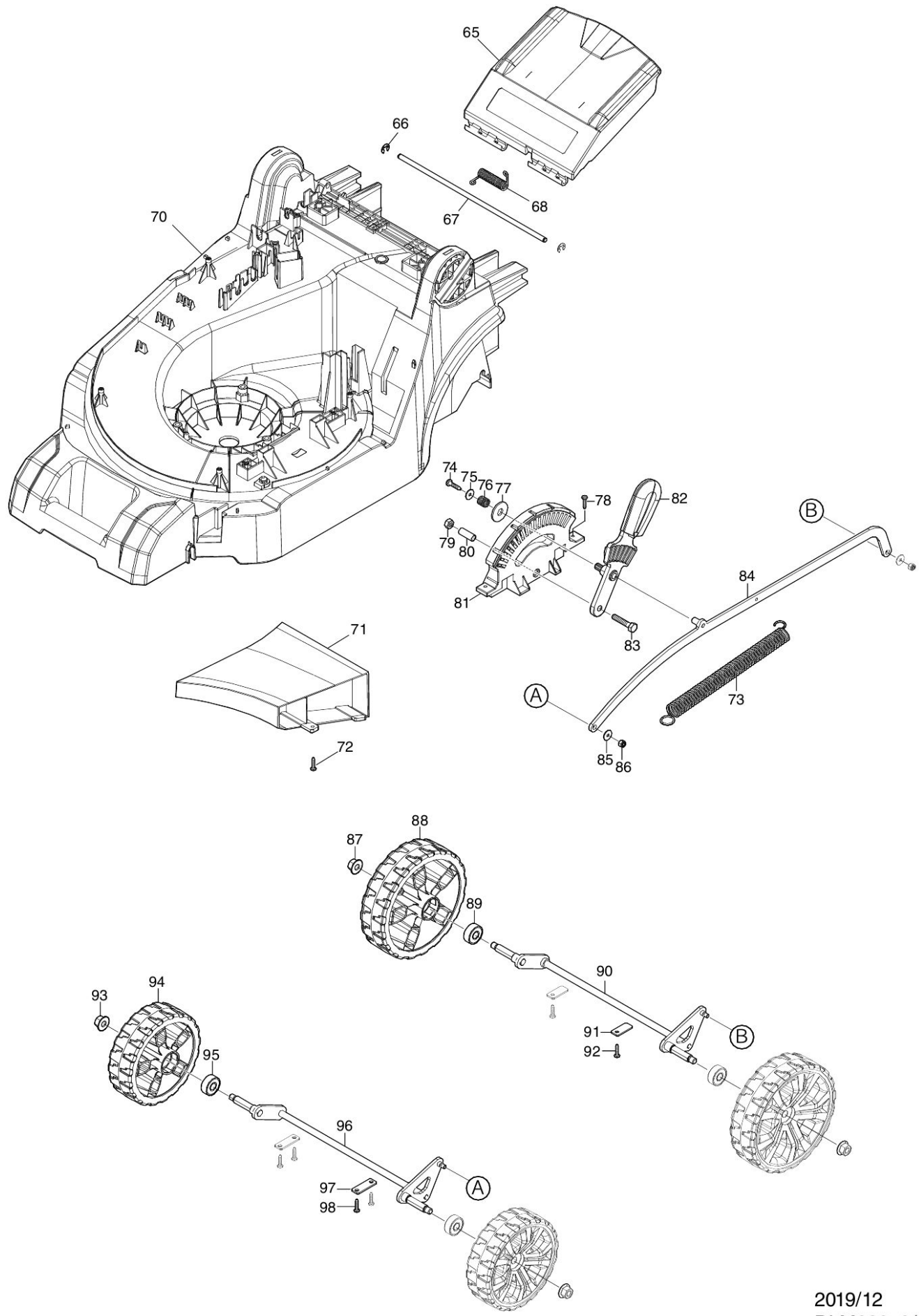
Nr.	Part nr.	Name
047	453251-8	Deblokkeerknopbasis Am/Blm
048	266326-2	Tap Schroef 4X18mm P
049	620B91-3	Lichtcircuit DLM382/432
050	455070-8	Lichtafdekplaat DIm380D
051	266326-2	Tap Schroef 4X18mm P
052	629A17-6	Motor DLM382
053	266774-5	Met.Schr. M6X30Mm Blm430/Am
054	265999-8	Tapschroef 4X25 P
055	687124-5	Klemstrip 9555Nb/Bo3711 A
056	266326-2	Tap Schroef 4X18mm P
057	638946-6	Draadboom Blm/Am
058	688162-0	Lijn Filter Ub1103*
059	688165-4	Lijn Filter Bub360/Bdf453
060	632U24-0	Controller DLM382 A
060-1	632P17-7	Controller DLM382 P
060C10	654208-4	Kabelschoen A
061	688162-0	Lijn Filter Ub1103*
062	459811-4	Cirkelmeshouder DLM382
063	191D41-2	Maaimes 38cm
064	256933-9	Mesbout M8x35mm DLM382/432
065	140S15-0	Uitwerpdeksel DLM382/432
066	961018-5	Stopring E-5
067	259068-5	Uitwerpdekselpen DLM382
068	233597-6	Torsieveer 6Mm Blm/Am
070	459777-8	Maaidek DLM382
070C10	346544-9	Moer M8 DLM382
070C20	931302-2	Zeskantmoer M6
071	412272-9	Onderplaat DLM382/432
072	266326-2	Tap Schroef 4X18mm P
073	231875-8	Trekveer 16 Am/Blm *
074	266326-2	Tap Schroef 4X18mm P
075	267102-7	Sluitring 4Mm Blm/Am
076	231297-2	Drukveer 9 DLM431 P
077	253808-3	Sluitring 9 Am/Blm
078	266326-2	Tap Schroef 4X18mm P
079	931302-2	Zeskantmoer M6
080	257670-8	Bus 6 Am/Blm
081	453255-0	Stelplaat Blm/Am
082	459099-6	Wisselhendel DLM382
083	921352-5	Inbusbout M6X30Mm Am/Blm
084	347571-9	Verbindingsstang DLM382/432
085	941101-4	Sluitring M5 P
085-1	253414-4	Sluitring 5mm DSP601 A
086	252103-8	Zeskant Borgmoer M5X8 A
087	252145-2	Borgmoer M8 Dcs230T A
088	459101-5	Achterwiel DLM382 A

# Partdrawing for DLM382PM2 - Grasvangzak



<b>Nr.</b>	<b>Part nr.</b>	<b>Name</b>
089	210070-3	Kogellager 6200Zz Mt903 P
090	162683-5	Achteras DLM382 P
091	346545-7	Montageplaat Blm/Am
092	266326-2	Tap Schroef 4X18mm P
093	252145-2	Borgmoer M8 Dcs230T A
094	459100-7	Voorwiel DLM382
095	210070-3	Kogellager 6200Zz Mt903 P
096	162C69-1	Vooras DLM382 A
097	341462-6	Asborgplaat Jr3000V
098	266326-2	Tap Schroef 4X18mm P
099	327411-7	Grasvangzakframe DLM382
100	267438-4	Sluitring 5 Am3643
101	266326-2	Tap Schroef 4X18mm P
102	127392-3	Grasvangzak assy DLM382
104	273676-8	Handgreep DLM382
105	459812-2	Grasvangbakkap DLM382 P
106	266326-2	Tap Schroef 4X18mm P
107	162684-3	Grasvangzak DLM382 P
108	459806-7	Grasindicator DLM382

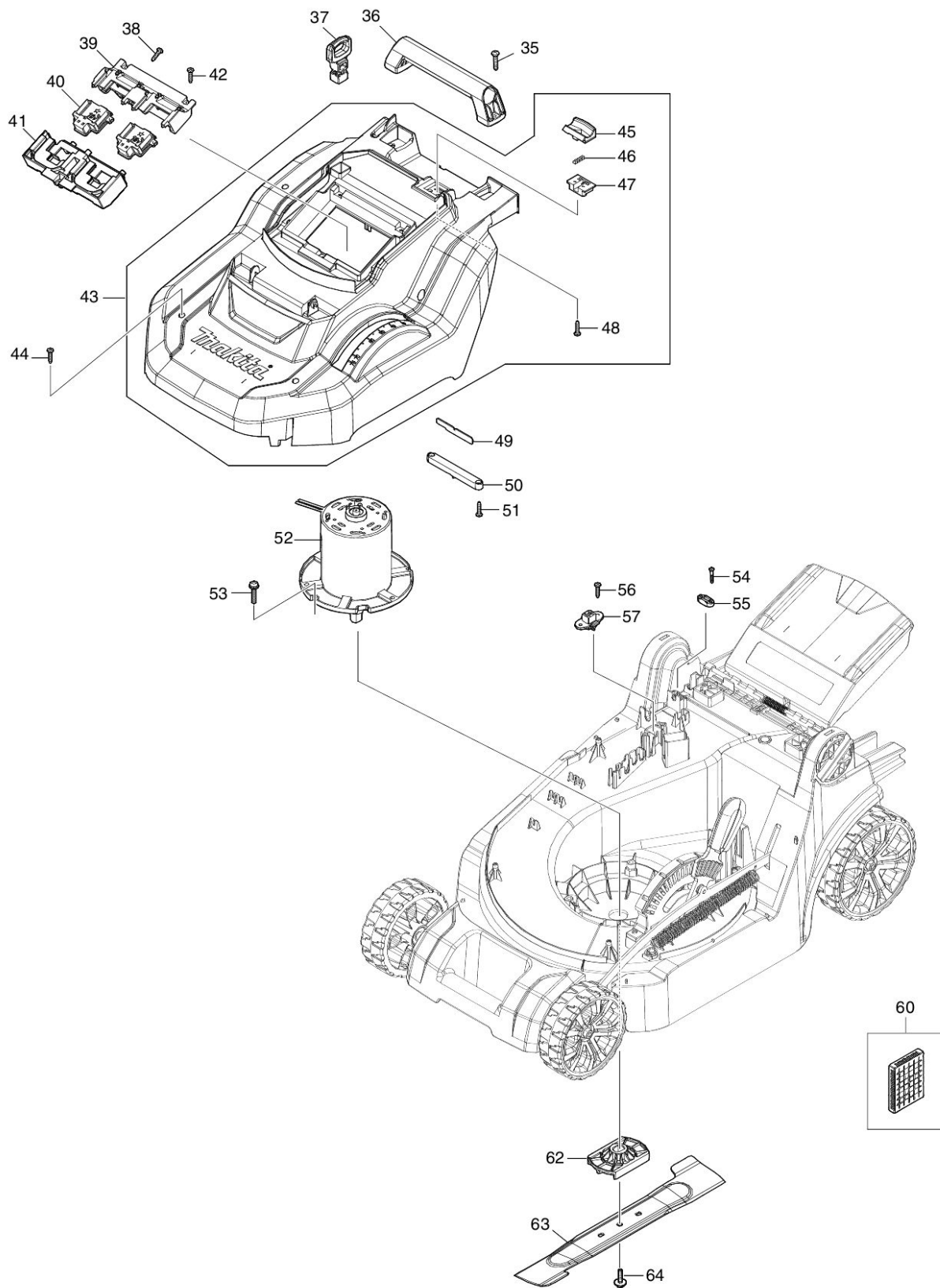




Nr.	Part nr.	Name
001	326636-0	Schakelaarhandel Um104D
002	231876-6	Trekveer 9 Am/Blm
003	911138-5	Schroef 4X20 A
004	455075-8	Hefboom Dlm380*
005	455078-2	Schakelarm Dlm380D
007	143510-5	Duwboom (Boven) Am/Blm A
008	459804-1	Schakelaarhuis DLM382
009	233068-3	Drukveer 6Mm Am3643
010	455074-0	Schakelknop Dlm380
011	650730-9	Schakelaar Dhs710
012	687124-5	Klemstrip 9555Nb/Bo3711 A
013	265999-8	Tapschroef 4X25 P
014	140N15-0	Schakelaarkap DLM382/432
014C10	890374-5	Label Waarschuw Am3643
015	266326-2	Tap Schroef 4X18mm P
016	266326-2	Tap Schroef 4X18mm P
017	456352-1	Schakelhendelhuis Am/Blm431
018	456351-3	Schakelhendelhuis Am/Blm431
019	327413-3	Duwboom onder DLM382/432
020	265A14-4	Moerbout M6X50Mm Am/Blm A
021	264070-5	Sterknop M6 Am/Blm
024	266729-0	Sterknop M8X35Mm Am/Blm
026	459809-1	Kabelhouder DLM382/432
027	660393-3	Draadboom DLM382/432 P
028	140N21-5	Batterijkap DLM382/432
028C10	8005W1-7	Label waarschuw DLM382
029	890375-3	Label Waarschuw Am3643
030	856L30-9	Naamplaat DLM382
031	856L35-9	Label serienr DLM382
032	8005W9-1	Label indic A DLM382
033	8005W7-5	Label indic B DLM382
034	8005W8-3	Label indic C DLM382
035	266459-3	Tapschroef Pf 5X25 P
036	273675-0	Handgreep Blm430/Am3643
037	643890-4	Contactsleutel
038	266326-2	Tap Schroef 4X18mm P
039	183N35-1	Batterijhuis DLM382/432
039C10	263005-3	Rubber Pen 6 AC320H P
040	644809-6	Aansluitunit Djr186 A
041	183N35-1	Batterijhuis DLM382/432
041C10	263005-3	Rubber Pen 6 AC320H P
042	266326-2	Tap Schroef 4X18mm P
043	127393-1	Maaidekkap DLM382
044	266326-2	Tap Schroef 4X18mm P
045	453250-0	Deblokkeerknop Am/Blm
046	233173-6	Drukveer 4 DLM382 P

Nr.	Part nr.	Name
047	453251-8	Deblokkeerknopbasis Am/Blm
048	266326-2	Tap Schroef 4X18mm P
049	620B91-3	Lichtcircuit DLM382/432
050	455070-8	Lichtafdekplaat DIm380D
051	266326-2	Tap Schroef 4X18mm P
052	629A17-6	Motor DLM382
053	266774-5	Met.Schr. M6X30Mm Blm430/Am
054	265999-8	Tapschroef 4X25 P
055	687124-5	Klemstrip 9555Nb/Bo3711 A
056	266326-2	Tap Schroef 4X18mm P
057	638946-6	Draadboom Blm/Am
058	688162-0	Lijn Filter Ub1103*
059	688165-4	Lijn Filter Bub360/Bdf453
060	632U24-0	Controller DLM382 A
060-1	632P17-7	Controller DLM382 P
060C10	654208-4	Kabelschoen A
061	688162-0	Lijn Filter Ub1103*
062	459811-4	Cirkelmeshouder DLM382
063	191D41-2	Maaimes 38cm
064	256933-9	Mesbout M8x35mm DLM382/432
065	140S15-0	Uitwerpdeksel DLM382/432
066	961018-5	Stopring E-5
067	259068-5	Uitwerpdekselpen DLM382
068	233597-6	Torsieveer 6Mm Blm/Am
070	459777-8	Maaidek DLM382
070C10	346544-9	Moer M8 DLM382
070C20	931302-2	Zeskantmoer M6
071	412272-9	Onderplaat DLM382/432
072	266326-2	Tap Schroef 4X18mm P
073	231875-8	Trekveer 16 Am/Blm *
074	266326-2	Tap Schroef 4X18mm P
075	267102-7	Sluitring 4Mm Blm/Am
076	231297-2	Drukveer 9 DLM431 P
077	253808-3	Sluitring 9 Am/Blm
078	266326-2	Tap Schroef 4X18mm P
079	931302-2	Zeskantmoer M6
080	257670-8	Bus 6 Am/Blm
081	453255-0	Stelplaat Blm/Am
082	459099-6	Wisselhendel DLM382
083	921352-5	Inbusbout M6X30Mm Am/Blm
084	347571-9	Verbindingsstang DLM382/432
085	941101-4	Sluitring M5 P
085-1	253414-4	Sluitring 5mm DSP601 A
086	252103-8	Zeskant Borgmoer M5X8 A
087	252145-2	Borgmoer M8 Dcs230T A
088	459101-5	Achterwiel DLM382 A

<b>Nr.</b>	<b>Part nr.</b>	<b>Name</b>
089	210070-3	Kogellager 6200Zz Mt903 P
090	162683-5	Achteras DLM382 P
091	346545-7	Montageplaat Blm/Am
092	266326-2	Tap Schroef 4X18mm P
093	252145-2	Borgmoer M8 Dcs230T A
094	459100-7	Voorwiel DLM382
095	210070-3	Kogellager 6200Zz Mt903 P
096	162C69-1	Vooras DLM382 A
097	341462-6	Asborgplaat Jr3000V
098	266326-2	Tap Schroef 4X18mm P
099	327411-7	Grasvangzakframe DLM382
100	267438-4	Sluitring 5 Am3643
101	266326-2	Tap Schroef 4X18mm P
102	127392-3	Grasvangzak assy DLM382
104	273676-8	Handgreep DLM382
105	459812-2	Grasvangbakkap DLM382 P
106	266326-2	Tap Schroef 4X18mm P
107	162684-3	Grasvangzak DLM382 P
108	459806-7	Grasindicator DLM382



Nr.	Part nr.	Name
001	326636-0	Schakelaarhandel Um104D
002	231876-6	Trekveer 9 Am/Blm
003	911138-5	Schroef 4X20 A
004	455075-8	Hefboom Dlm380*
005	455078-2	Schakelarm Dlm380D
007	143510-5	Duwboom (Boven) Am/Blm A
008	459804-1	Schakelaarhuis DLM382
009	233068-3	Drukveer 6Mm Am3643
010	455074-0	Schakelknop Dlm380
011	650730-9	Schakelaar Dhs710
012	687124-5	Klemstrip 9555Nb/Bo3711 A
013	265999-8	Tapschroef 4X25 P
014	140N15-0	Schakelaarkap DLM382/432
014C10	890374-5	Label Waarschuw Am3643
015	266326-2	Tap Schroef 4X18mm P
016	266326-2	Tap Schroef 4X18mm P
017	456352-1	Schakelhendelhuis Am/Blm431
018	456351-3	Schakelhendelhuis Am/Blm431
019	327413-3	Duwboom onder DLM382/432
020	265A14-4	Moerbout M6X50Mm Am/Blm A
021	264070-5	Sterknop M6 Am/Blm
024	266729-0	Sterknop M8X35Mm Am/Blm
026	459809-1	Kabelhouder DLM382/432
027	660393-3	Draadboom DLM382/432 P
028	140N21-5	Batterijkap DLM382/432
028C10	8005W1-7	Label waarschuw DLM382
029	890375-3	Label Waarschuw Am3643
030	856L30-9	Naamplaat DLM382
031	856L35-9	Label serienr DLM382
032	8005W9-1	Label indic A DLM382
033	8005W7-5	Label indic B DLM382
034	8005W8-3	Label indic C DLM382
035	266459-3	Tapschroef Pf 5X25 P
036	273675-0	Handgreep Blm430/Am3643
037	643890-4	Contactsleutel
038	266326-2	Tap Schroef 4X18mm P
039	183N35-1	Batterijhuis DLM382/432
039C10	263005-3	Rubber Pen 6 AC320H P
040	644809-6	Aansluitunit Djr186 A
041	183N35-1	Batterijhuis DLM382/432
041C10	263005-3	Rubber Pen 6 AC320H P
042	266326-2	Tap Schroef 4X18mm P
043	127393-1	Maaidekkap DLM382
044	266326-2	Tap Schroef 4X18mm P
045	453250-0	Deblokkeerknop Am/Blm
046	233173-6	Drukveer 4 DLM382 P

Nr.	Part nr.	Name
047	453251-8	Deblokkeerknopbasis Am/Blm
048	266326-2	Tap Schroef 4X18mm P
049	620B91-3	Lichtcircuit DLM382/432
050	455070-8	Lichtafdekplaat DIm380D
051	266326-2	Tap Schroef 4X18mm P
052	629A17-6	Motor DLM382
053	266774-5	Met.Schr. M6X30Mm Blm430/Am
054	265999-8	Tapschroef 4X25 P
055	687124-5	Klemstrip 9555Nb/Bo3711 A
056	266326-2	Tap Schroef 4X18mm P
057	638946-6	Draadboom Blm/Am
058	688162-0	Lijn Filter Ub1103*
059	688165-4	Lijn Filter Bub360/Bdf453
060	632U24-0	Controller DLM382 A
060-1	632P17-7	Controller DLM382 P
060C10	654208-4	Kabelschoen A
061	688162-0	Lijn Filter Ub1103*
062	459811-4	Cirkelmeshouder DLM382
063	191D41-2	Maaimes 38cm
064	256933-9	Mesbout M8x35mm DLM382/432
065	140S15-0	Uitwerpdeksel DLM382/432
066	961018-5	Stopring E-5
067	259068-5	Uitwerpdekselpen DLM382
068	233597-6	Torsieveer 6Mm Blm/Am
070	459777-8	Maaidek DLM382
070C10	346544-9	Moer M8 DLM382
070C20	931302-2	Zeskantmoer M6
071	412272-9	Onderplaat DLM382/432
072	266326-2	Tap Schroef 4X18mm P
073	231875-8	Trekveer 16 Am/Blm *
074	266326-2	Tap Schroef 4X18mm P
075	267102-7	Sluitring 4Mm Blm/Am
076	231297-2	Drukveer 9 DLM431 P
077	253808-3	Sluitring 9 Am/Blm
078	266326-2	Tap Schroef 4X18mm P
079	931302-2	Zeskantmoer M6
080	257670-8	Bus 6 Am/Blm
081	453255-0	Stelplaat Blm/Am
082	459099-6	Wisselhendel DLM382
083	921352-5	Inbusbout M6X30Mm Am/Blm
084	347571-9	Verbindingsstang DLM382/432
085	941101-4	Sluitring M5 P
085-1	253414-4	Sluitring 5mm DSP601 A
086	252103-8	Zeskant Borgmoer M5X8 A
087	252145-2	Borgmoer M8 Dcs230T A
088	459101-5	Achterwiel DLM382 A

<b>Nr.</b>	<b>Part nr.</b>	<b>Name</b>
089	210070-3	Kogellager 6200Zz Mt903 P
090	162683-5	Achteras DLM382 P
091	346545-7	Montageplaat Blm/Am
092	266326-2	Tap Schroef 4X18mm P
093	252145-2	Borgmoer M8 Dcs230T A
094	459100-7	Voorwiel DLM382
095	210070-3	Kogellager 6200Zz Mt903 P
096	162C69-1	Vooras DLM382 A
097	341462-6	Asborgplaat Jr3000V
098	266326-2	Tap Schroef 4X18mm P
099	327411-7	Grasvangzakframe DLM382
100	267438-4	Sluitring 5 Am3643
101	266326-2	Tap Schroef 4X18mm P
102	127392-3	Grasvangzak assy DLM382
104	273676-8	Handgreep DLM382
105	459812-2	Grasvangbakkap DLM382 P
106	266326-2	Tap Schroef 4X18mm P
107	162684-3	Grasvangzak DLM382 P
108	459806-7	Grasindicator DLM382